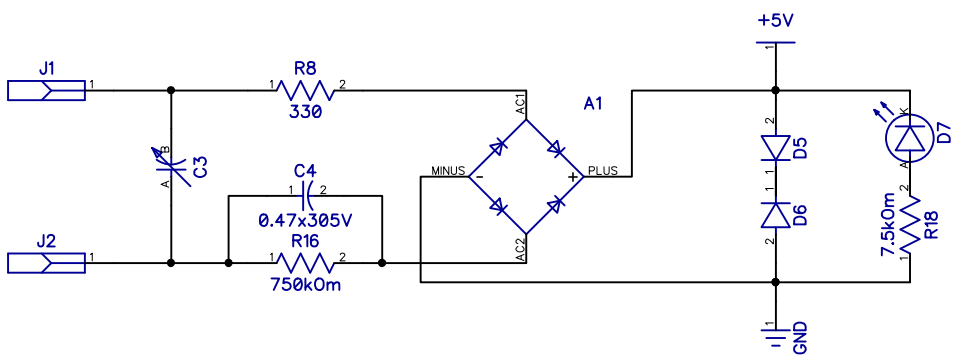
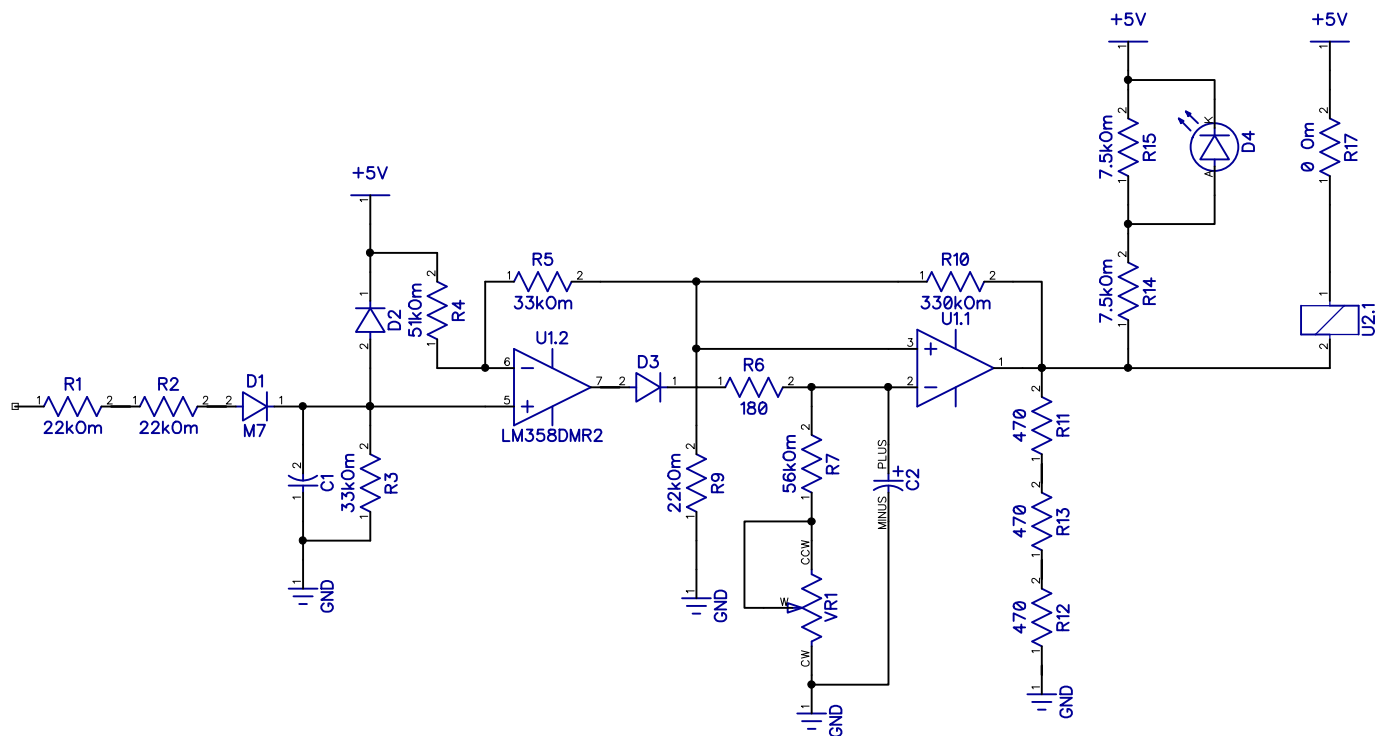


1	2	3	4
RevNo	Revision note	Date	Signature Checked



Itemref	Quantity	Title/Name, designation, material, dimension etc	Article No./Reference
			Date 24/02/2010
			Scale 1:1
ООО "ЭЛСИС" г.С.Петербург, ул.Якорная д.9а т./ф. +7 (812) 222-13-66 info@elsys.biz		Схема таймера PO-415	
		Edition 0	Sheet 1/1